

Scheda di installazione

SCHEDA N°: Cod.VLW-GLF-ADY-095.00-I del 15/02/10

| | | | |
|-------------------------------|------------|--------------------|-------|
| TIPO CARBURANTE : | GPL | | |
| COSTRUTTORE : | VOLKSWAGEN | | |
| MODELLO : | GOLF 3 GTI | CILINDRATA: | 1984 |
| CODICE MOTORE : | ADY | POTENZA : | 85 Kw |
| INIEZIONE TIPO : | MPI | ANNO : | 1995 |
| NORMA ANTIQUINAMENTO : | 94/12 (E2) | | |

AVVERTENZE GENERALI

La presente scheda riporta istruzioni e consigli per l'installazione di un impianto ZAVOLI tipo Alisei-Zeta sulla vettura cui si fa specifico riferimento. Per tutto quanto riguarda le operazioni e le procedure generali da seguire per una corretta installazione del sistema, in termini di sicurezza e buon funzionamento dell'impianto, si prega di far riferimento alla 1° parte del manuale generale.

MATERIALE OCCORRENTE

| Codice | Descrizione | Qt. |
|----------------------|---|-----|
| 111KINJ-4NiF | KIT ALISEI INIEZIONE 4 CILINDRI NORMALE | 1 |
| 200SA144 | CABLAGGIO STACCA INIETTORI BOSCH | 1 |
| 491052.03(v1) | GIGLER PER INIETTORE "PAN" D.2,2- ZIN. BIANCO CON GLA | 4 |
| 41022030T | MULTIVALVOLA TOROIDALE 220/225-30 | 1 |
| 4103202 | KIT PRESA CARICA SPORTELLO BENZINA | 1 |
| 2001050 | SENSORE GPL PER M.V. TOMASETTO | 1 |
| 5000048 | TUBO FLESSIBILE D. 8 | 2 |
| 5000052 | DADO BLOCCAGGIO TUBO FLEX D. 8 | 2 |
| 5000053 | RACCORDO X TUBO FLEX D. 8 | 2 |
| 5000066 | SFIATO A BAULE DIAM. 30 A GABBIA | 2 |
| 50000110 | TAPPETINO PROTEZIONE SERB. TOROIDALE | 1 |
| 700T600I047 | SERB. TOROIDALE INT. 600X220 – LT. 47 | 1 |

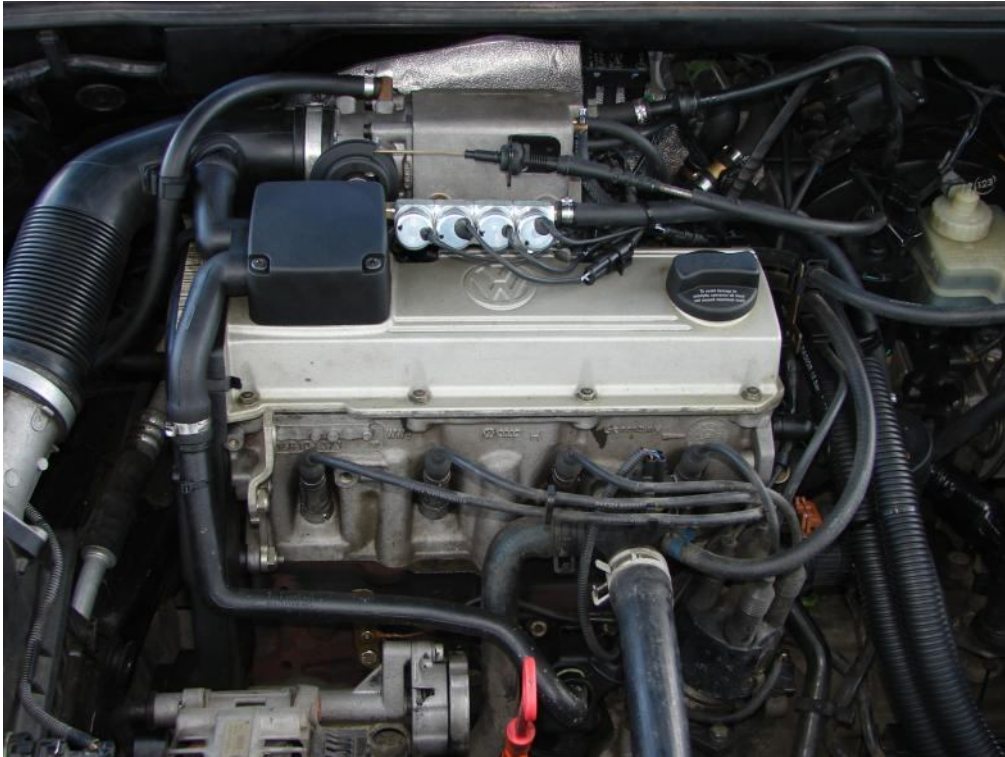
DESCRIZIONE COMPONENTI**A: RIDUTTORE DI PRESSIONE “ZETA”**

Fig.2

Il riduttore, va installato sul longherone lato guida sotto la batteria, come da figura 2. Sul riduttore viene montata l'elettrovalvola gpl.

Per un corretto funzionamento del riduttore **ZETA**, va eseguita la compensazione della pressione come da figura 2-1, che collega il riduttore con il collettore di aspirazione. Tale collegamento avviene con un tubo di gomma da Ø 5 mm, un estremo di questo tubo si collega al raccordo sul riduttore, l'altra estremità ad un raccordo in dotazione, da installare previa foratura e filettatura sul collettore di aspirazione. La posizione del foro deve essere precisamente a valle della valvola a farfalla e a monte delle diramazioni del collettore di aspirazione dirette ai singoli cilindri. Oltre al raccordo di compensazione, il riduttore è fornito di una valvola di sovrappressione (pos. 2) la quale anch'essa va collegata al collettore di aspirazione tramite tubo di gomma da Ø 5 mm. Con la medesima procedura di collegamento come sopra.

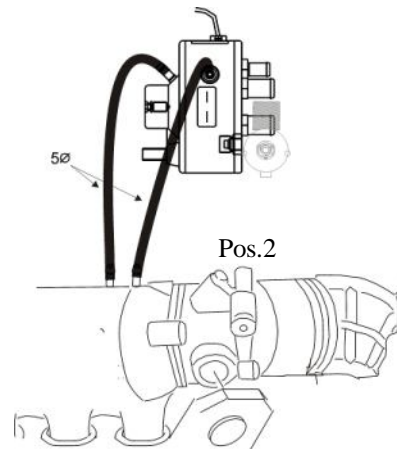


Fig.2-1

B: INIETTORI "PAN"

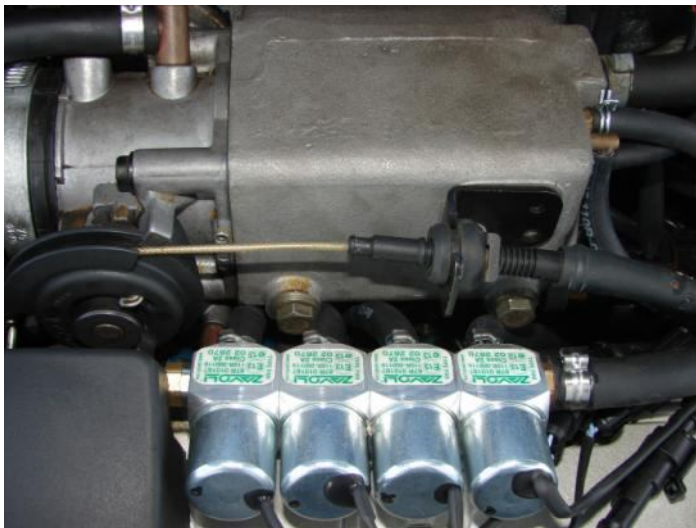


Fig.3

Posizionare gli iniettori PAN sopra la testata del motore, come si vede in figura 3. Praticare i fori sul collettore il più vicino possibile al filo testa.

NB collegare il connettore dell'iniettore gas con anello marcato "A" in corrispondenza del 1° cilindro motore.

Avvitare i gigler di riduzione flusso, di diametro 2,2, prima di fissare gli iniettori. Per il fissaggio degli ugelli di iniezione sul collettore di aspirazione usare del liquido frena filetti.

C: SENSORE MAP

Fig. 4

Il collegamento della depressione avviene con un tubo di gomma da Ø 4 mm, un estremo di questo tubo si collega al raccordo sul sensore contrassegnato con una "V", l'altra estremità ad un raccordo in dotazione, da installare previa foratura e filettatura sul collettore di aspirazione. L'altro collegamento, per la lettura della pressione sul rail iniettori, anche esso avviene con tubo di gomma da Ø 4 mm, un estremo di questo tubo si collega al raccordo sul sensore contrassegnato con una "P", l'altra estremità ad un raccordo in dotazione sul rail iniettori, come da figura 4-1.

Fissare il sensore MAP sulla paratia frontale, come da figura 4.

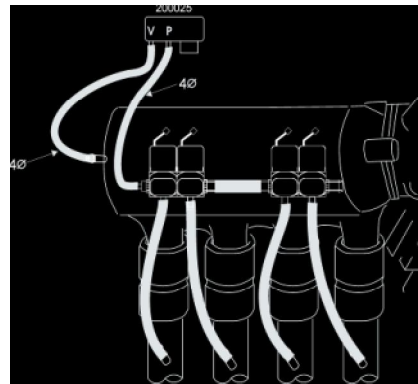


Fig. 4-1

D: ECU GAS

Fig. 5

Posizionare la ECU gas, a fianco della batteria, come si vede in figura 5.

E- SENSORE TEMPERATURA GAS

Posizionare il sensore di temperatura gas prima degli iniettori gas a 3 cm dagli stessi

F- SEGNALE GIRI

Effettuare il collegamento sul connettore bobina a 3 vie, filo VERDE BIANCO.

G- ALIMENTAZIONE

Collegarsi sui morsetti batteria
Filo ROSSO /NERO al positivo
Filo NERO al negativo

H- CABLAGGIO STACCA INIETTORI

Iniziare il collegamento del cablaggio stacca-iniettori partendo con il connettore contrassegnato con anello "A" dal primo cilindro motore, seguendo la sequenza per i restanti connettori.

I- PRESA DIAGNOSI

Posizionare il connettore in posizione agevole alla connessione

L: COMMUTATORE

Fig. 6

Posizionare il commutatore come da figura 6. Per il fissaggio praticare il praticare un foro (\varnothing 12.5 mm) per il passaggio del relativo connettore. Eseguire, inoltre, una accurata pulizia della superficie adiacente il foro, per consentire un corretto incollaggio dell'adesivo, posto sul retro del commutatore

SERBATOIO

Fig. 7

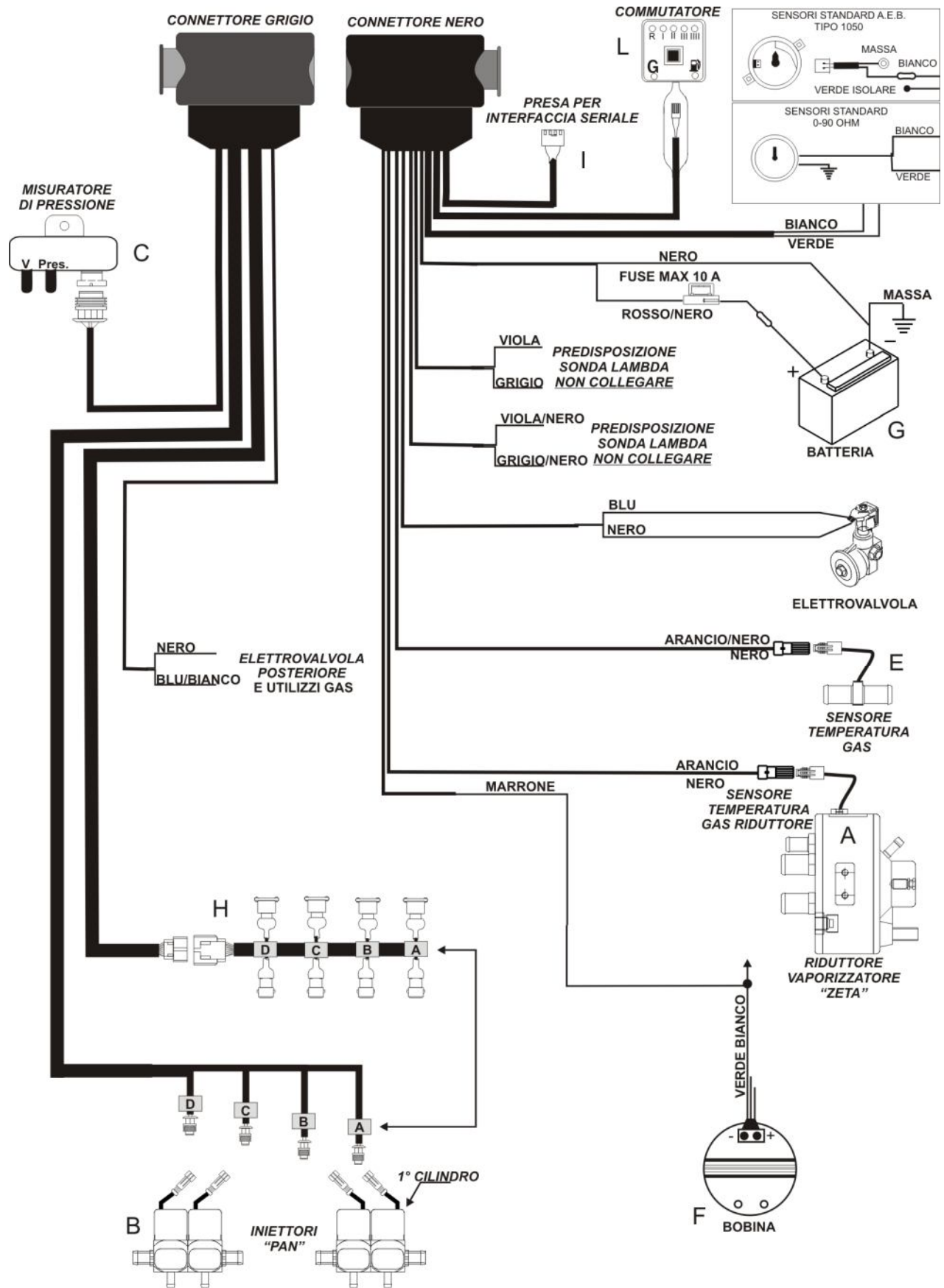
Posizionare il serbatoio nel vano porta ruota di scorta figura 7, orientare il serbatoio in modo che la multivalvola sia posizionata verso il lato posteriore del veicolo.

Per il passaggio dei tubi gas, praticare il foro da diametro 50 e per il fissaggio due da 12.

La presa carica sportello benzina va installata nel vano di rifornimento benzina figura 7-1



Fig.7-1



ZAVOLI srl VLW-GLF-ADY-095.00-I Del 15/02/2010

I contenuti del presente documento sono continuamente soggetti ad aggiornamento.

La ZAVOLI si riserva pertanto il diritto di apportare aggiunte e/o modifiche senza preavviso alcuno