



Scheda di installazione

SCHEDA N°: Cod. SZK-JMM-M13A-107.00-I del 15/03/10

TIPO CARBURANTE :	GPL		
COSTRUTTORE :	SUZUKI		
MODELLO :	JIMMY	CILINDRATA:	1328
CODICE MOTORE :	M13A	POTENZA :	63 KW
INIEZIONE TIPO :	MPI	ANNO :	2004
NORMA ANTIQUINAMENTO :	EURO 3		

AVVERTENZE GENERALI

La presente scheda riporta istruzioni e consigli per l'installazione di un impianto ZAVOLI tipo Alisei-Zeta sulla vettura cui si fa specifico riferimento. Per tutto quanto riguarda le operazioni e le procedure generali da seguire per una corretta installazione del sistema, in termini di sicurezza e buon funzionamento dell'impianto, si prega di far riferimento alla 1° parte del manuale generale.

MATERIALE OCCORRENTE

Codice	Descrizione	Qt.
111KINJ-4NiF	KIT ALISEI INIEZIONE 4 CILINDRI NORMALE	1
200SA144JINV	CABLAGGIO STACCA INIETTORI JAPAN INVERTITO	1
491052.02(v1)	GIGLER PER INIETTORE "PAN" D.2,0 – ZINCATO BIANCO	4
41027090	MULTIVALVOLA CILINDRICA 270-90°	1
4103202	KIT PRESA CARICA SPORTELLO BENZINA	1
2001050	SENSORE GPL PER M.V. TOMASETTO	1
5000048	TUBO FLESSIBILE D. 8	2
5000052	DADO BLOCCAGGIO TUBO FLEX D. 8	2
5000053	RACCORDO X TUBO FLEX D. 8	2
5000066	SFIATO A BAULE DIAM. 30 A GABBIA	2
700C270B047	SERBATOIO CILINDRICO 270X886 LT. 47	1
4100006	CAMERA STAGNA PER MULTIVALVOLA A 90°	1
5000090	COPPIA FASCE	1
5000000	TUBO SFIATO D.30	1,10MT
5000095	TRAVERSA PLASTIFICATA	1

DESCRIZIONE COMPONENTI**A: RIDUTTORE DI PRESSIONE “ZETA”**

Fig.2

Il riduttore, va installato sul longherone lato guida, come si vede in figura 2.
Sul riduttore viene montata l'elettrovalvola gpl.

Per un corretto funzionamento del riduttore **ZETA**, va eseguita la compensazione della pressione come da figura 2-1, che collega il riduttore con il collettore di aspirazione. Tale collegamento avviene con un tubo di gomma da Ø 5 mm, un estremo di questo tubo si collega al raccordo sul riduttore, l'altra estremità ad un raccordo in dotazione, da installare previa foratura e filettatura sul collettore di aspirazione. La posizione del foro deve essere precisamente a valle della valvola a farfalla e a monte delle diramazioni del collettore di aspirazione dirette ai singoli cilindri. Oltre al raccordo di compensazione, il riduttore è fornito di una valvola di sovrappressione (pos. 2) la quale anch'essa va collegata al collettore di aspirazione tramite tubo di gomma da Ø 5 mm. Con la medesima procedura di collegamento come sopra.

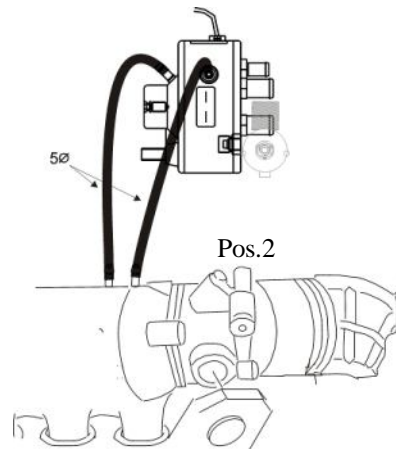


Fig.2-1

B: INIETTORI "PAN"



Fig.3

Posizionare gli iniettori PAN sopra al collettore, come si vede in figura 3.

NB collegare il connettore dell'iniettore gas con anello marcato "A" in corrispondenza del 1° cilindro motore.

Avvitare i gigli di riduzione flusso, di diametro 2,0, prima di fissare gli iniettori. Per il fissaggio degli ugelli di iniezione sul collettore di aspirazione usare del liquido frena filetti.

C: SENSORE MAP



Fig.4

Il collegamento della depressione avviene con un tubo di gomma da Ø 4 mm, un estremo di questo tubo si collega al raccordo sul sensore contrassegnato con una “V”, l’altra estremità ad un raccordo in dotazione, da installare previa foratura e filettatura sul collettore di aspirazione. L’altro collegamento, per la lettura della pressione sul rail iniettori, anche esso avviene con tubo di gomma da Ø 4 mm, un estremo di questo tubo si collega al raccordo sul sensore contrassegnato con una “P”, l’altra estremità ad un raccordo in dotazione sul rail iniettori, come da figura 4-1.

Fissare il sensore MAP sulla paratia frontale, come si vede in figura 4.

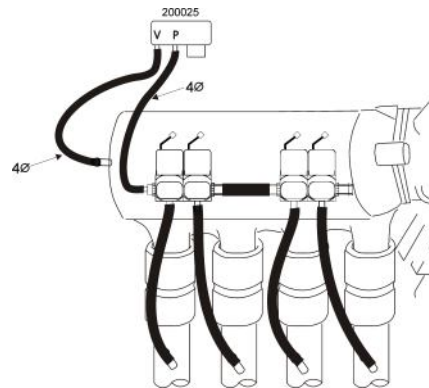


Fig. 4-1

D: ECU GAS



Fig. 5

Posizionare la ECU gas, sulla paratia frontale vicino alla batteria, come si vede in figura 5.

E- SENSORE TEMPERATURA GAS

Posizionare il sensore di temperatura gas prima degli iniettori gas a 3 cm dagli stessi

F- SEGNALE GIRI

Effettuare il collegamento sul connettore bobina a 3 vie, sul filo GIALLO/BLU.

G- ALIMENTAZIONE

Collegarsi sui morsetti batteria
Filo ROSSO /NERO al positivo
Filo NERO al negativo

H- CABLAGGIO STACCA INIETTORI

Collegarsi al connettore NERO a 5 vie, posizionato davanti al corpo farfallato, tramite il cablaggio stacca-iniettori in dotazione.

I- PRESA DIAGNOSI

Posizionare il connettore in posizione agevole alla connessione

L: COMMUTATORE

Fig. 6

Posizionare il commutatore come da figura 6. Per il fissaggio praticare il praticare un foro (\varnothing 12.5 mm) per il passaggio del relativo connettore. Eseguire, inoltre, una accurata pulizia della superficie adiacente il foro, per consentire un corretto incollaggio dell'adesivo, posto sul retro del commutatore

SERBATOIO

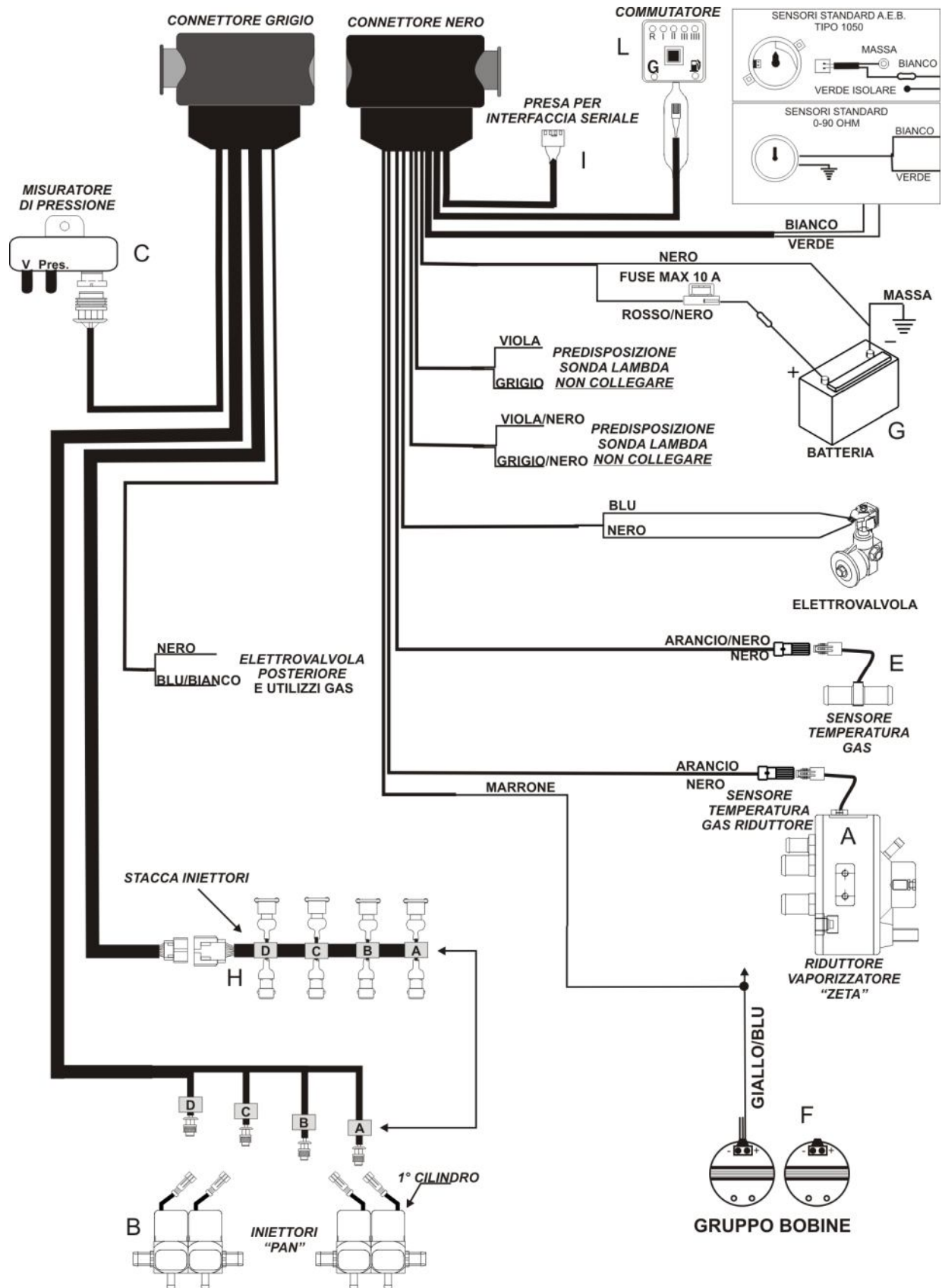
Fig. 7

Posizionare il serbatoio cilindrico nel vano posteriore come si vede in figura 7.
Per il fissaggio utilizzare traversa plastificata e coppia fasce, montare la multivalvola nella posizione a 90°, come si vede in figura 7.

La presa carica sportello benzina va installata nel vano di rifornimento benzina figura 7-1



Fig. 7-1



ZAVOLI srl SZK-JMM-M13A-107.00-I Del 15/03/2010

I contenuti del presente documento sono continuamente soggetti ad aggiornamento.

La ZAVOLI si riserva pertanto il diritto di apportare aggiunte e/o modifiche senza preavviso alcuno