



Scheda di installazione

SCHEDA N°: Cod. FT-YPS-TWN-312A2-146.00-I del 03/08/2011

TIPO CARBURANTE :	GPL	
COSTRUTTORE :	LANCIA	
MODELLO :	YPSILON	CILINDRATA: 875
CODICE MOTORE :	312A2000	POTENZA : 62,50 KW
INIEZIONE TIPO :	MPI	ANNO : 2011
NORMA ANTIQUINAMENTO :	715/2007*692/2008 (E5)	

AVVERTENZE GENERALI

La presente scheda riporta istruzioni e consigli per l'installazione di un impianto ZAVOLI tipo Alisei-Zeta sulla vettura cui si fa specifico riferimento. Per tutto quanto riguarda le operazioni e le procedure generali da seguire per una corretta installazione del sistema, in termini di sicurezza e buon funzionamento dell'impianto, si prega di far riferimento alla 1° parte del manuale generale.

MATERIALE OCCORRENTE

CODICE KIT DEDICATO: 121KLANCIAY09T-5

Codice	Descrizione	Qt.
111KINJ-2NiF	KIT ALISEI INIEZIONE 2 CILINDRI NORMALE	1
200SA144U	CABLAGGIO STACCA INIETTORI UNIVERSALE	1
491052.04(v1)	GIGLER PER INIETTORE "PAN" D.2,4 – OTTONE NATURALE	2
41020030T	MULTIVALVOLA TOROIDALE 200/204-30	1
4103206	KIT PRESA CARICA SPORTELLO BENZINA LUNGA	1
2001050	SENSORE GPL PER M.V. TOMASETTO	1
500COM049.F	KIT TUBO TERMOPLASTICO D. 8 (2 mt.)	1
5000066	SFIATO A BAULE DIAM. 30 A GABBIA	2
50000110	TAPPETINO PROTEZIONE SERB. TOROIDALE	1
700T580I040	SERBATOIO TOROIDALE INTERNO 580X200 – LT. 40	1
01.525.02	NIPLEX M10X1	1

DESCRIZIONE COMPONENTI**A: RIDUTTORE DI PRESSIONE "ZETA"**

Fig.2

Per la connessione del riduttore al circuito di raffreddamento, tagliare il tubo dell'acqua come si vede in figura 2-1.

Il riduttore, va installato sul longherone sotto la batteria lato guida, come si vede da figura 2. Sul riduttore viene montata l'elettrovalvola gpl.



Fig. 2-1

Per un corretto funzionamento del riduttore **ZETA**, va eseguita la compensazione della pressione come da figura 2-1, che collega il riduttore con il collettore di aspirazione. Tale collegamento avviene con un tubo di gomma da \varnothing 5 mm, un estremo di questo tubo si collega al raccordo sul riduttore, l'altra estremità ad un raccordo in dotazione, da installare previa foratura e filettatura sul collettore di aspirazione. La posizione del foro deve essere precisamente a valle della valvola a farfalla e a monte delle diramazioni del collettore di aspirazione dirette ai singoli cilindri. Oltre al raccordo di compensazione, il riduttore è fornito di una valvola di sovrappressione (pos. 2) la quale anch'essa va collegata al collettore di aspirazione tramite tubo di gomma da \varnothing 5 mm. Con la medesima procedura di collegamento come sopra.

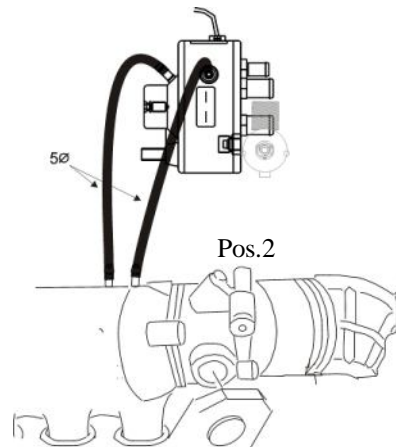


Fig.2-1

B: INIETTORI "PAN"



Fig.3

Posizionare gli iniettori PAN, nella parte posteriore del collettore, come si vede in figura 3.

NB collegare il connettore dell'iniettore gas con anello marcato "A" in corrispondenza del 1° cilindro motore.

Avvitare i gigler di riduzione flusso, di diametro 2,4, prima di fissare gli iniettori. Per il fissaggio degli ugelli di iniezione sul collettore di aspirazione usare del liquido frena filetti.

Per praticare i fori nella posizione corretta e il montaggio degli iniettori bisogna smontare il collettore ed eseguire la foratura sul banco.

Praticare i fori sul collettore esattamente nella posizione, come si vede in figura 3-1.



Fig. 3-1

C: SENSORE MAP



Fig. 4

Il collegamento della depressione avviene con un tubo di gomma da Ø 4 mm, un estremo di questo tubo si collega al raccordo sul sensore contrassegnato con una “V”, l’altra estremità ad un raccordo in dotazione, da installare previa foratura e filettatura sul collettore di aspirazione. L’altro collegamento, per la lettura della pressione sul rail iniettori, anche esso avviene con tubo di gomma da Ø 4 mm, un estremo di questo tubo si collega al raccordo sul sensore contrassegnato con una “P”, l’altra estremità ad un raccordo in dotazione sul rail iniettori, come da figura 4-1.

Fissare il sensore MAP sulla paratia frontale, come da figura 4.

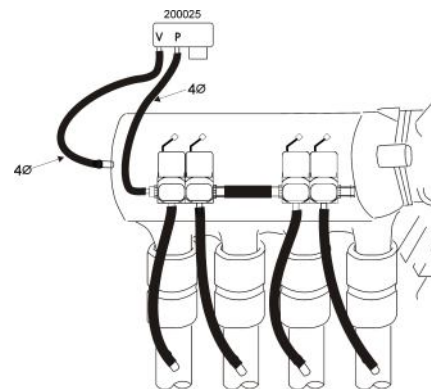


Fig. 4-1



Fig. 4-2

Praticare i fori per la depressione nella posizione, come si vede nella figura 4-2.

Posizionare filtro del gas, vicino al riduttore, come si vede nella figura 4-3.



Fig. 4-3

D: ECU GAS



Fig. 5

Posizionare la ECU gas, tra la batteria e il faro anteriore lato guida, come si vede nella figura 5.

Per il fissaggio della centralina utilizzare staffa che sarà fissata nel bullone originale, come si vede in figura 5-1.



Fig. 5-1

E- SENSORE TEMPERATURA GAS

Posizione il sensore di temperatura gas prima degli iniettori gas a 3 cm dagli stessi

F- SEGNALE GIRI

Effettuare il collegamento sul connettore bobina, sul filo ARANCIONR/NERO PIN N°3.

ATTENZIONE: da collegare per forza per il buon funzionamento dell'impianto

G- ALIMENTAZIONE

Collegarsi sui morsetti batteria
Filo ROSSO /NERO al positivo
Filo NERO al negativo

H- CABLAGGIO STACCA INIETTORI

Effettuare il collegamento sui connettori iniettori benzina:
isolare i fili GIALLO GIALLO/NERO
isolare i fili VERDE VERDE/NERO
collegare i fili BLU BLU/NERO al filo NEGATIVO del cilindro 1
collegare i fili ROSSO ROSSO/NERO al filo NEGATIVO del cilindro 2
infine collegare i fili BIANCO/ROSSO 12v sotto chiave, sul filo POSITIVO di uno dei cilindri.

ATTENZIONE: possibilità di interrompere iniezione anche sul connettore 4 vie presente poco prima degli iniettori.

I- PRESA DIAGNOSI

Posizionare il connettore in posizione agevole alla connessione

L: COMMUTATORE

Fig. 6

Il cablaggio del commutatore entra nell'abitacolo attraverso il passacavo originale. Posizionare il commutatore come da figura 6. Per il fissaggio praticare il praticare un foro (\varnothing 12.5 mm) per il passaggio del relativo connettore. Eseguire, inoltre, una accurata pulizia della superficie adiacente il foro, per consentire un corretto incollaggio dell'adesivo, posto sul retro del commutatore.

SERBATOIO

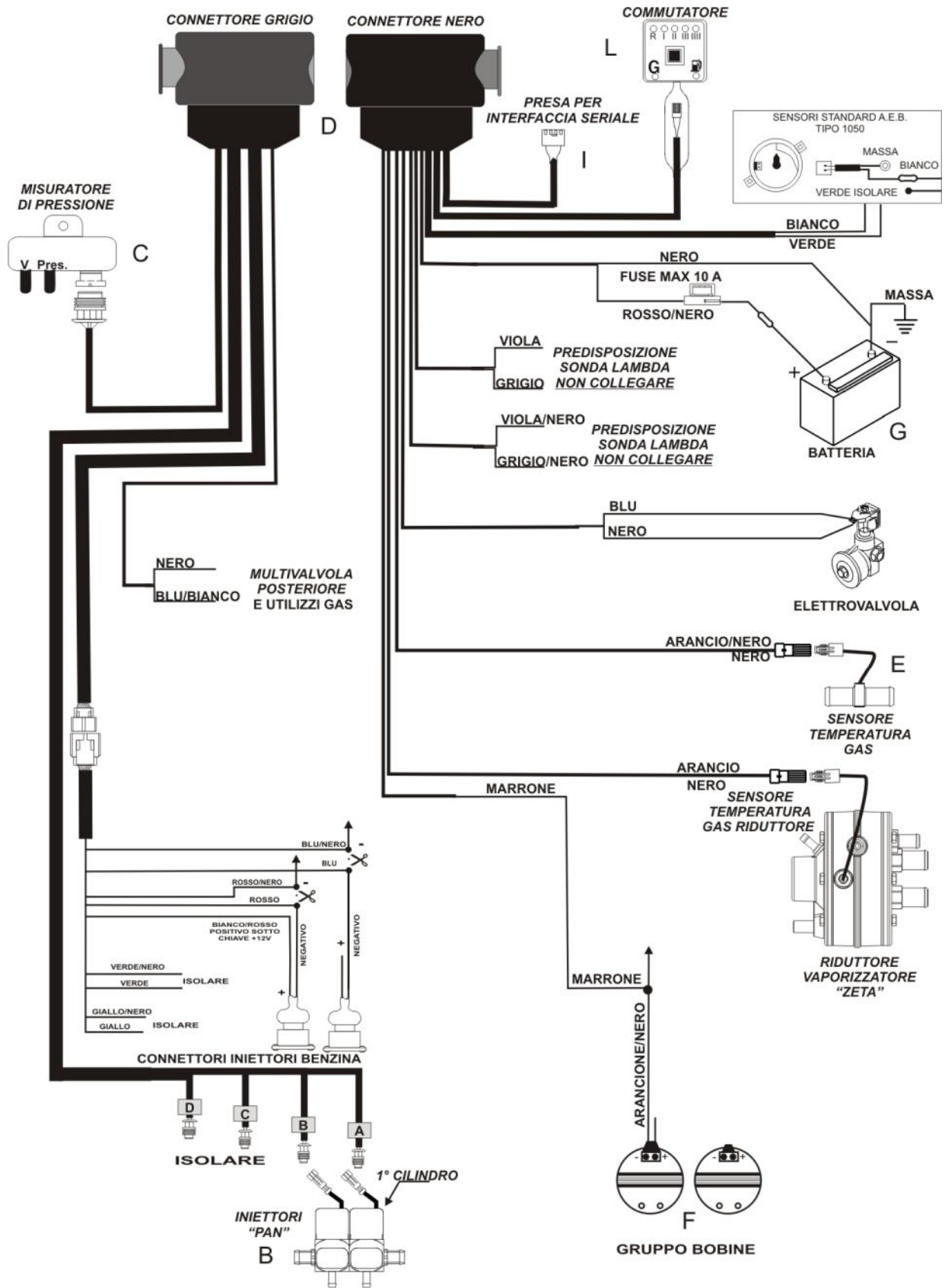
Fig. 7

Posizionare il serbatoio nel vano porta ruota di scorta figura 7, orientare il serbatoio in modo che la multivalvola sia posizionata verso il lato posteriore del veicolo. Per il passaggio dei tubi gas, praticare il foro da diametro 50 e per il fissaggio due da 12.

La presa carica sportello benzina va installata nel vano di rifornimento benzina figura 7-1



Fig.7-1



ZAVOLI srl LNC-YPS-TWN-312A2-146.00-I Del 03/08/2011

I contenuti del presente documento sono continuamente soggetti ad aggiornamento.

La ZAVOLI si riserva pertanto il diritto di apportare aggiunte e/o modifiche senza preavviso alcuno