

## Scheda di installazione

**SCHEDA N°: Cod. HYD-TCS-G6BA-072.01-I del 10/03/10**

<b>TIPO CARBURANTE :</b>	GPL		
<b>COSTRUTTORE :</b>	HYUNDAI		
<b>MODELLO :</b>	TUCSON	<b>CILINDRATA:</b>	2656
<b>CODICE MOTORE :</b>	G6BA	<b>POTENZA :</b>	129 Kw
<b>INIEZIONE TIPO :</b>	MPI	<b>ANNO :</b>	2005
<b>NORMA ANTIQUINAMENTO :</b>	2003/76/CE-A (E4)		

### AVVERTENZE GENERALI

La presente scheda riporta istruzioni e consigli per l'installazione di un impianto ZAVOLI tipo Alisei-Zeta sulla vettura cui si fa specifico riferimento. Per tutto quanto riguarda le operazioni e le procedure generali da seguire per una corretta installazione del sistema, in termini di sicurezza e buon funzionamento dell'impianto, si prega di far riferimento alla 1° parte del manuale generale.

### MATERIALE OCCORRENTE

Codice	Descrizione	Qt.
111KINJ-6SiF	KIT ALISEI INIEZIONE 6 CILINDRI SUPER	1
200SA144U	CABLAGGIO STACCA INIETTORI UNIVERSALE	2
491052.03(v1)	GIGLER PER INIETTORE "PAN" D.2,2 – BIANCO CON GOLA	6
41024030T	MULTIVALVOLA TOROIDALE 240 – 30° SUPER	1
4103202	KIT PRESA CARICA SPORTELLO BENZINA	1
2001050	SENSORE GPL PER M.V. TOMASETTO	1
5000048	TUBO FLESSIBILE D. 8	2
5000052	DADO BLOCCAGGIO TUBO FLEX D. 8	2
5000053	RACCORDO X TUBO FLEX D. 8	2
5000066	SFIATO A BAULE DIAM. 30 A GABBIA	2
50000110	TAPPETINO PROTEZIONE SERB. TOROIDALE	1
700T680I068	SERBATOIO TOROIDALE INTERNO 680x240 – LT. 68	1
500COM052	TUBO RILSON X GETTI SPECIALI	1,20 MT
491COM052	GETTO INIETTORE SPECILE	6

**DESCRIZIONE COMPONENTI****A: RIDUTTORE DI PRESSIONE “ZETA”**

Fig.2

Per un corretto funzionamento del riduttore **ZETA**, va eseguita la compensazione della pressione come da figura 2-1, che collega il riduttore con il collettore di aspirazione. Tale collegamento avviene con un tubo di gomma da Ø 5 mm, un estremo di questo tubo si collega al raccordo sul riduttore, l'altra estremità ad un raccordo in dotazione, da installare previa foratura e filettatura sul collettore di aspirazione. La posizione del foro deve essere precisamente a valle della valvola a farfalla e a monte delle diramazioni del collettore di aspirazione dirette ai singoli cilindri. Oltre al raccordo di compensazione, il riduttore è fornito di una valvola di sovrappressione ( pos. 2) la quale anch'essa va collegata al collettore di aspirazione tramite tubo di gomma da Ø 5 mm. Con la medesima procedura di collegamento come sopra.

Il riduttore, va installato sulla paratia parafango lato passeggero, come si vede in figura 2. Sul riduttore viene montata l'elettrovalvola gpl.

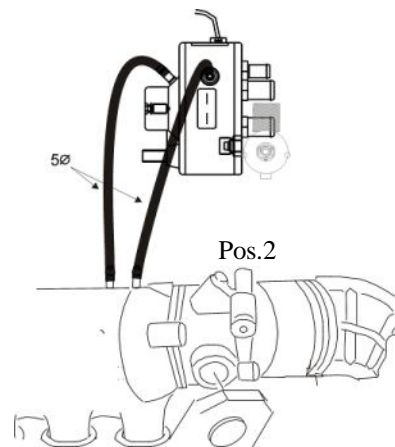


Fig.2-1

**B: INIETTORI "PAN"**

Fig.3

Posizionare gli iniettori PAN sopra al collettore, come si vede in figura 3.

NB collegare il connettore dell'iniettore gas con anello marcato "A" in corrispondenza del 1° cilindro motore.

Avvitare i gigler di riduzione flusso, di diametro 2,2, prima di fissare gli iniettori. Per il fissaggio degli ugelli di iniezione sul collettore di aspirazione usare del liquido frena filetti.



Fig.3-1

Praticare i fori sul collettore, come si vede in figura 3-1.

Attenzione visto la particolarità del collettore, utilizzare GETTI SPECIALI e TUBO RILSON.

**C: SENSORE MAP**

Fig.4

Fissare il sensore MAP sulla campana ammortizzatore lato passeggero, come da figura 4.

Praticare i fori per la depressione sul collettore, come si vede in figura 4-1.



Fig. 4-1

Il collegamento della depressione avviene con un tubo di gomma da Ø 4 mm, un estremo di questo tubo si collega al raccordo sul sensore contrassegnato con una “V”, l’altra estremità ad un raccordo in dotazione, da installare previa foratura e filettatura sul collettore di aspirazione. L’altro collegamento, per la lettura della pressione sul rail iniettori, anche esso avviene con tubo di gomma da Ø 4 mm, un estremo di questo tubo si collega al raccordo sul sensore contrassegnato con una “P”, l’altra estremità ad un raccordo in dotazione sul rail iniettori, come da figura 4-2.

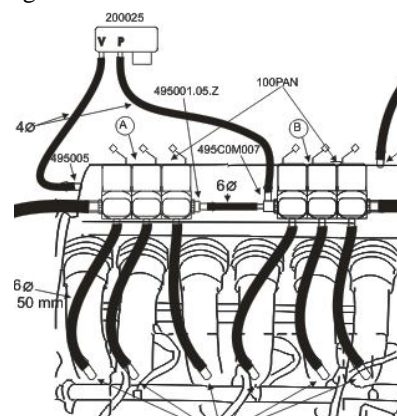


Fig. 4-2



Fig. 4-3

Posizionare filtri gas, come si vede in figura 4-3.

Posizionare flash lube, sulla campana ammortizzatore lato guida, come si vede in figura 4-4.



Fig. 4-4

**D: ECU GAS**

Fig. 5

Posizionare la ECU gas, come si vede in figura 5.

**E- SENSORE TEMPERATURA GAS**

Posizione il sensore di temperatura gas prima degli iniettori gas a 3 cm dagli stessi

**F- SEGNALE GIRI**

Effettuare il collegamento sul connettore della bobina, filo NERO/ROSA PIN N 1.

**G- ALIMENTAZIONE**

Collegarsi sui morsetti batteria  
Filo ROSSO /NERO al positivo  
Filo NERO al negativo

**H- CABLAGGIO STACCA INIETTORI**

Effettuare il collegamento sui connettori iniettori benzina.  
Sulla BANCATA 1:  
isolare i fili GIALLO GIALLO/NERO  
collegare i fili BLU BLU/NERO sul filo BIANCO/GAILLO del cilindro 1  
collegare i fili ROSSO ROSSO/NERO sul filo BIANCO/ROSSO del cilindro 2  
collegare i fili VERDE VERDE/NERO sul filo BIANCO/NERO del cilindro 3.  
Sulla BANCATA 2:  
isolare i fili GIALLO GIALLO/NERO  
collegare i fili BLU BLU/NERO sul filo VERDE del cilindro 4  
collegare i fili ROSSO ROSSO/NERO sul filo VERDE/NERO del cilindro 5  
collegare i fili VERDE VERDE/NERO sul filo GIALLO/NERO del cilindro 6.

infine collegare i fili BIANCO/ROSSO 12v sotto chiave, al POSITIVO cilindro1.

## I- PRESA DIAGNOSI

Posizionare il connettore in posizione agevole alla connessione

## L: COMMUTATORE



Fig. 6

Posizionare il commutatore come da figura 6. Per il fissaggio praticare il praticare un foro ( $\varnothing$  12.5 mm) per il passaggio del relativo connettore. Eseguire, inoltre, una accurata pulizia della superficie adiacente il foro, per consentire un corretto incollaggio dell'adesivo, posto sul retro del commutatore

## SERBATOIO



Fig. 7

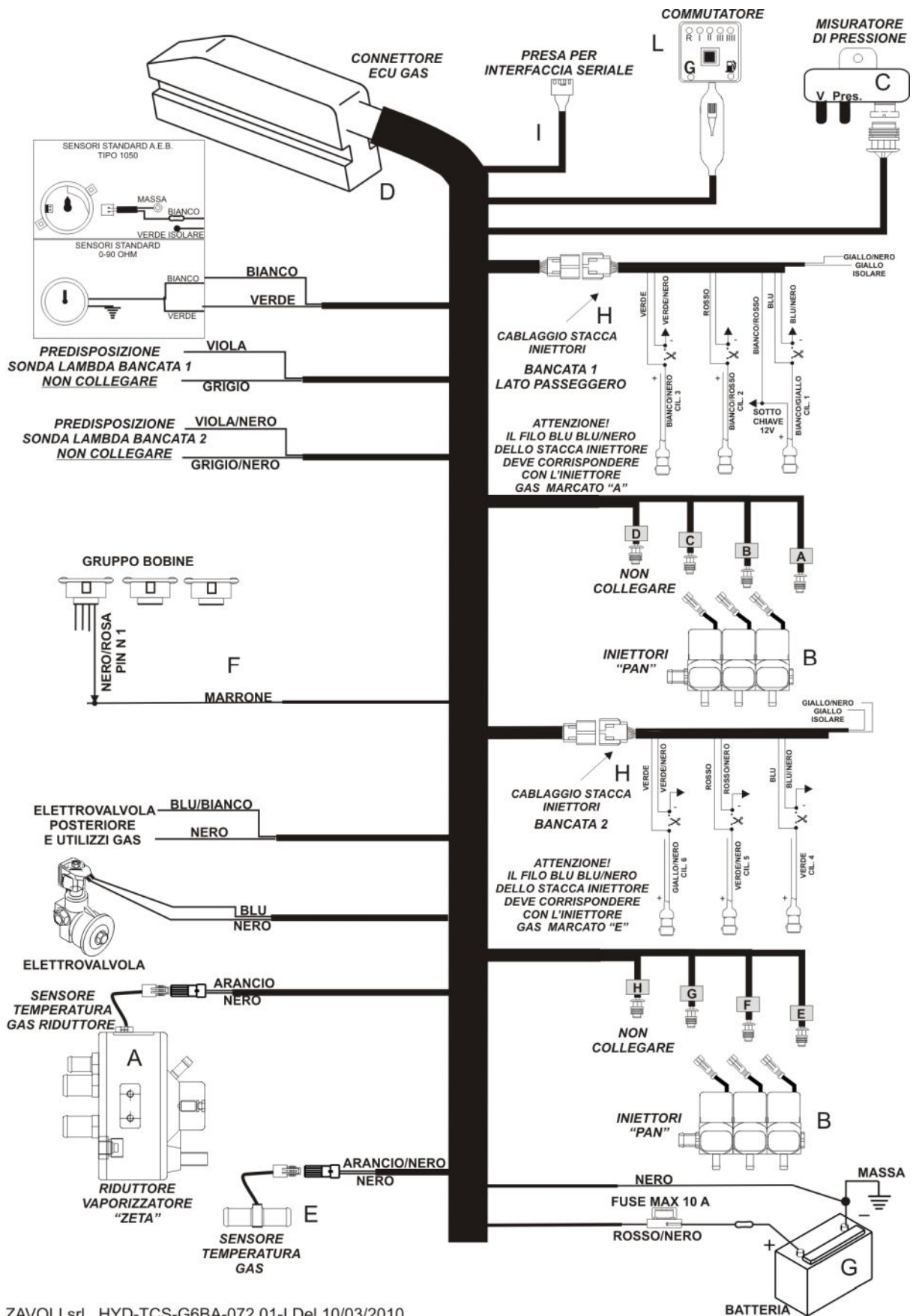
Posizionare il serbatoio nel vano porta ruota di scorta figura 7, orientare il serbatoio in modo che la multivalvola sia posizionata verso il lato posteriore del veicolo.

Per il passaggio dei tubi gas, praticare il foro da diametro 50 e per il fissaggio due da 12.

La presa carica sportello benzina va installata nel vano di rifornimento benzina figura 7-1



Fig.7-1



ZAVOLI srl HYD-TCS-G6BA-072.01-I Del 10/03/2010

I contenuti del presente documento sono continuamente soggetti ad aggiornamento.

La ZAVOLI si riserva pertanto il diritto di apportare aggiunte e/o modifiche senza preavviso alcuno