

Scheda di installazione

SCHEDA N°: Cod. HYD-I30-G4FA-138.00-I del 19/05/11

TIPO CARBURANTE :	GPL	
COSTRUTTORE :	HYUNDAI	
MODELLO :	I 30	CILINDRATA: 1396
CODICE MOTORE :	G4FA	POTENZA : 80 KW
INIEZIONE TIPO :	MPI	ANNO : 2009
NORMA ANTIQUINAMENTO :	2003/76/CE-B	

AVVERTENZE GENERALI

La presente scheda riporta istruzioni e consigli per l'installazione di un impianto ZAVOLI tipo Alisei-Zeta sulla vettura cui si fa specifico riferimento. Per tutto quanto riguarda le operazioni e le procedure generali da seguire per una corretta installazione del sistema, in termini di sicurezza e buon funzionamento dell'impianto, si prega di far riferimento alla 1° parte del manuale generale.

MATERIALE OCCORRENTE

Codice	Descrizione	Qt.
111KINJ-4NiF	KIT ALISEI INIEZIONE 4 CILINDRI NORMALE	1
200SA144U	CABLAGGIO STACCA INIETTORI UNIVERSALE	1
491052.02(v1)	GIGLER PER INIETTORE "PAN" D.2,0 – ZINCATO BIANCO	4
41022030T	MULTIVALVOLA TOROIDALE 220/225-30	1
4103206	KIT PRESA CARICA SPORTELLO BENZINA LUNGA	1
2001050	SENSORE GPL PER M.V. TOMASETTO	1
500COM049.F	KIT FLEX COMPLETO (Ø8 2MT) PER PRESA CARICA	2
5000066	SFIATO A BAULE DIAM. 30 A GABBIA	2
50000110	TAPPETINO PROTEZIONE SERB. TOROIDALE	1
700T650I056	SERBATOIO TOROIDALE INTERNO 650X220 – LT. 56	1
444JLM.KIT	KIT LUBRIFICAZIONE VALVOLE	1

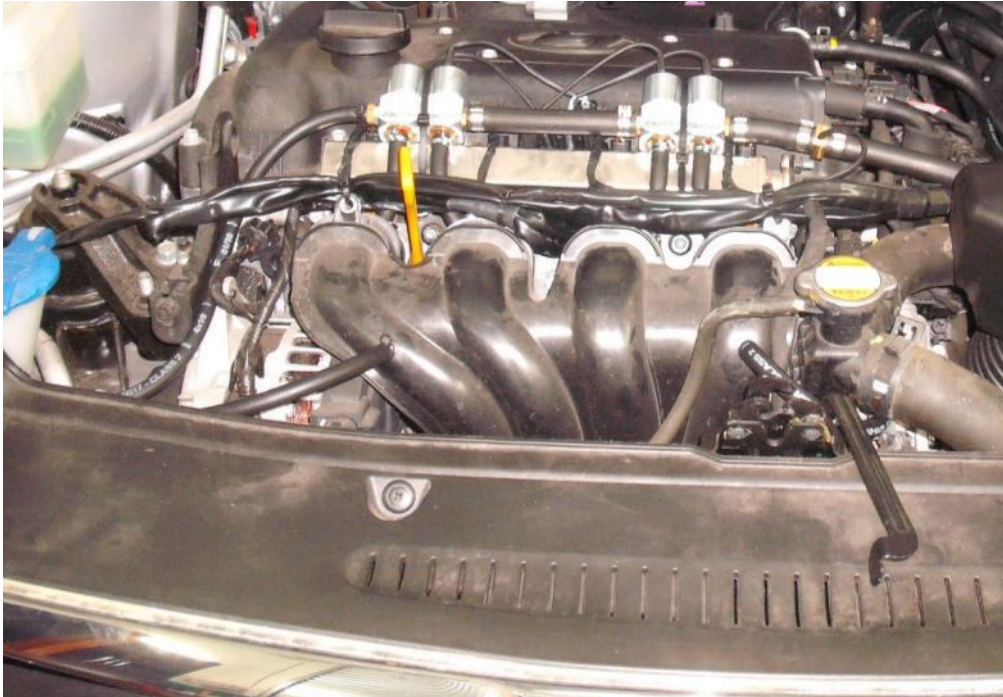
DESCRIZIONE COMPONENTI**A: RIDUTTORE DI PRESSIONE “ZETA”**

Fig. 2

Il riduttore, va installato sulla campana ammortizzatore lato guida, dietro la batteria, come si vede in figura 2.

Sul riduttore viene montata l'elettrovalvola gpl.

Per la connessione del riduttore al circuito di raffreddamento, tagliare il tubo dell'acqua come si vede in figura 2-1.

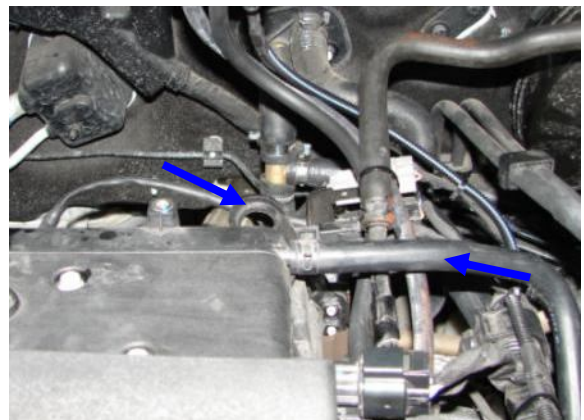


Fig. 2-1

I contenuti del presente documento sono continuamente soggetti ad aggiornamento.

La ZAVOLI si riserva pertanto il diritto di apportare aggiunte e/o modifiche senza preavviso alcuno

Per un corretto funzionamento del riduttore **ZETA**, va eseguita la compensazione della pressione come da figura 2-1, che collega il riduttore con il collettore di aspirazione. Tale collegamento avviene con un tubo di gomma da Ø 5 mm, un estremo di questo tubo si collega al raccordo sul riduttore, l'altra estremità ad un raccordo in dotazione, da installare previa foratura e filettatura sul collettore di aspirazione. La posizione del foro deve essere precisamente a valle della valvola a farfalla e a monte delle diramazioni del collettore di aspirazione dirette ai singoli cilindri. Oltre al raccordo di compensazione, il riduttore è fornito di una valvola di sovrappressione (pos. 2) la quale anch'essa va collegata al collettore di aspirazione tramite tubo di gomma da Ø 5 mm. Con la medesima procedura di collegamento come sopra.

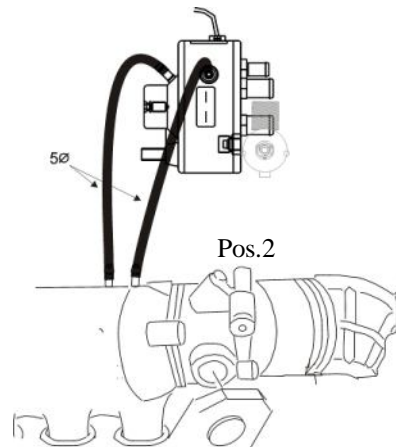


Fig.2-1

B: INIETTORI "PAN"



Fig.3

Posizionare gli iniettori PAN sopra al collettore, come si vede in figura 3.

NB collegare il connettore dell'iniettore gas con anello marcato "A" in corrispondenza del 1° cilindro motore.

Avvitare i gigler di riduzione flusso, di diametro 2,0, prima di fissare gli iniettori. Per il fissaggio degli ugelli di iniezione sul collettore di aspirazione usare del liquido frena filetti.

Praticare i fori sul collettore, nella posizione e con l'inclinazione, come si vede in figura 3-1.



Fig. 3-1



Fig. 3-1

Praticare i fori sul collettore, nella posizione e con l'inclinazione, come si vede in figura 3-2.

C: SENSORE MAP



Fig. 4

Fissare il sensore MAP, sulla paratia frontale, vicino al fanale anteriore lato passeggero, come si vede in figura 4.

Il collegamento della depressione avviene con un tubo di gomma da $\varnothing 4$ mm, un estremo di questo tubo si collega al raccordo sul sensore contrassegnato con una "V", l'altra estremità ad un raccordo in dotazione, da installare previa foratura e filettatura sul collettore di aspirazione. L'altro collegamento, per la lettura della pressione sul rail iniettori, anche esso avviene con tubo di gomma da $\varnothing 4$ mm, un estremo di questo tubo si collega al raccordo sul sensore contrassegnato con una "P", l'altra estremità ad un raccordo in dotazione sul rail iniettori, come da figura 4-1.

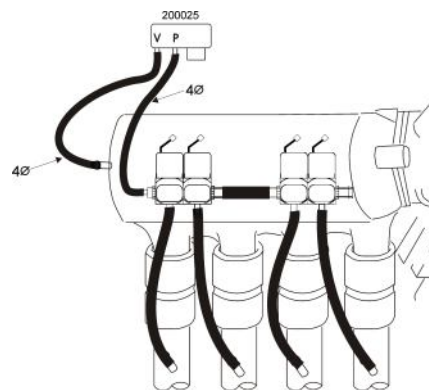


Fig. 4-1



Fig. 4-2

Posizionare il filtro del gas, nella posizione, come si vede in figura 4-2.

Posizionare il kit lubrificazione della valvole, tra la batteria e il fanale anteriore lato guida, nella posizione, come si vede in figura 4-3.



Fig. 4-3

D: ECU GAS



Fig. 5

Posizionare la ECU gas, a fianco della batteria, come si vede nella figura 5.

E- SENSORE TEMPERATURA GAS

Posizione il sensore di temperatura gas prima degli iniettori gas a 3 cm dagli stessi.

F- SEGNALE GIRI

Effettuare il collegamento sul connettore bobina, sul filo **NEGATIVO**.

G- ALIMENTAZIONE

Collegarsi sui morsetti batteria
Filo **ROSSO /NERO** al positivo
Filo **NERO** al negativo.

H- CABLAGGIO STACCA INIETTORI

Effettuare il collegamento sui connettori iniettori benzina:
collegare i fili **BLU BLU/NERO** al filo **VERDE** del cilindro 1
collegare i fili **ROSSO ROSSO/NERO** al filo **AZZURRO** del cilindro 2
collegare i fili **VERDE VERDE/NERO** al filo **BIANCO** del cilindro 3
collegare i fili **GIALLO GIALLO/NERO** al filo **GRIGIO** del cilindro 4
infine collegare i fili **BIANCO/ROSSO 12v** sotto chiave, al filo **POSITIVO** di uno dei cilindri.

I- PRESA DIAGNOSI

Posizionare il connettore in posizione agevole alla connessione

L: COMMUTATORE

Fig. 6

Il cablaggio del commutatore entra nell'abitacolo attraverso il passacavo originale. Posizionare il commutatore come da figura 6. Per il fissaggio praticare il praticare un foro (\varnothing 12.5 mm) per il passaggio del relativo connettore. Eseguire, inoltre, una accurata pulizia della superficie adiacente il foro, per consentire un corretto incollaggio dell'adesivo, posto sul retro del commutatore

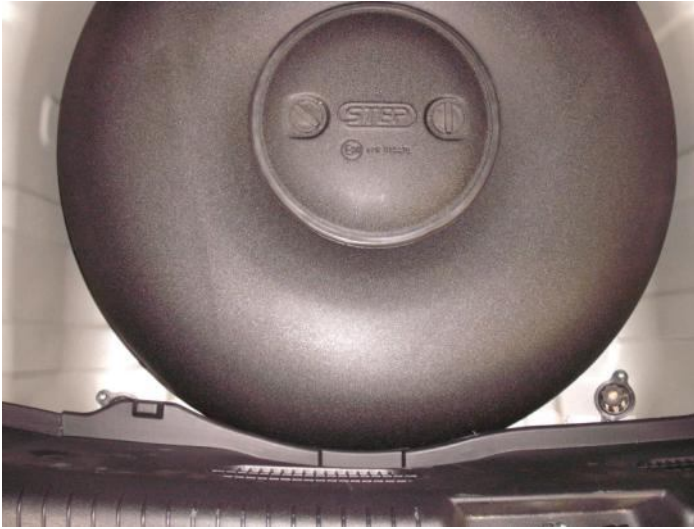
SERBATOIO

Fig. 7

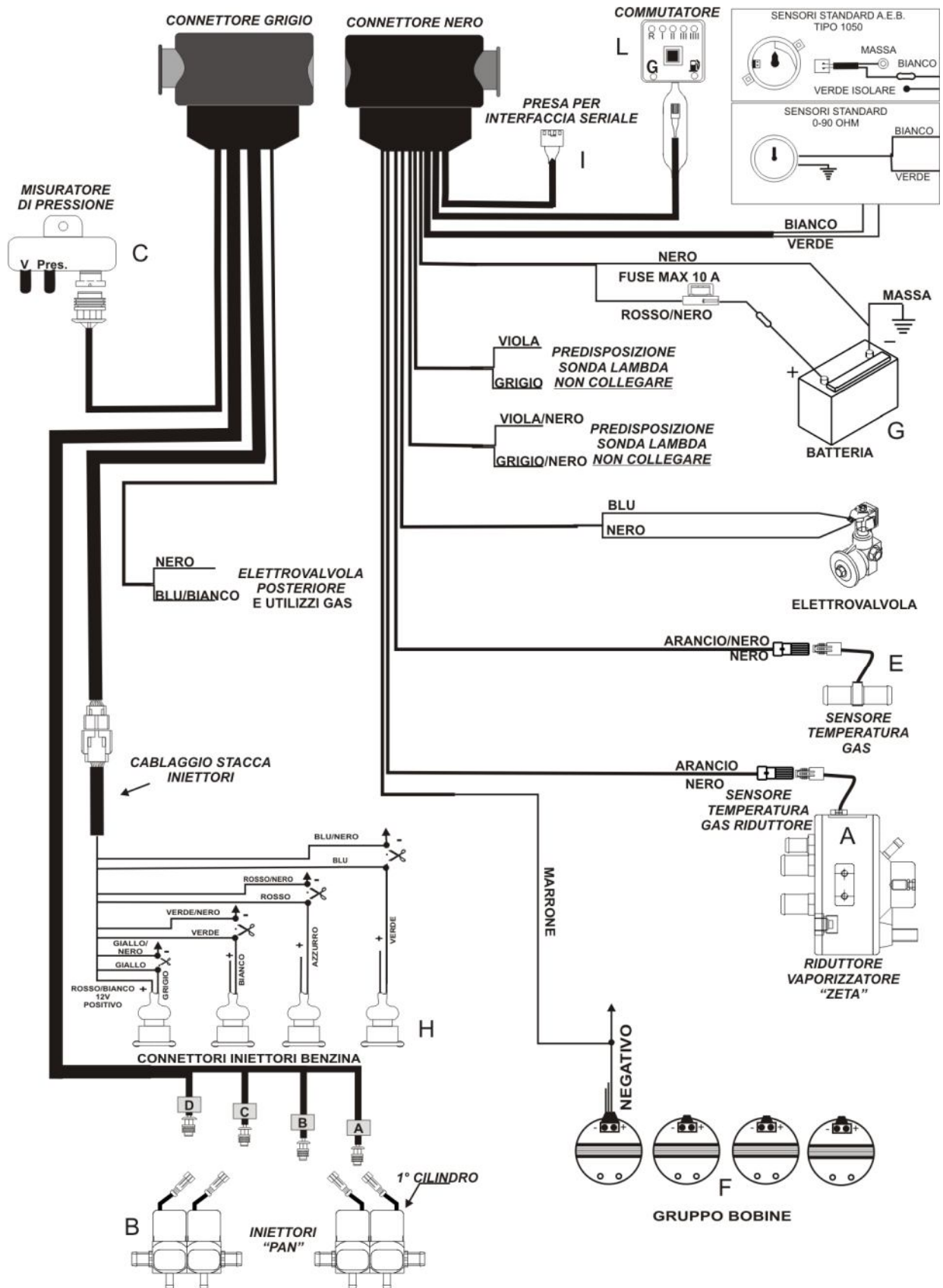
Posizionare il serbatoio nel vano porta ruota di scorta figura 7, orientare il serbatoio in modo che la multivalvola sia posizionata verso il lato posteriore del veicolo.

Per il passaggio dei tubi gas, praticare il foro da diametro 50 e per il fissaggio due da 12.

La presa carica sportello benzina va installata nel vano di rifornimento benzina figura 7-1



Fig.7-1



ZAVOLI srl HYD-I30-G4FA-138.00-I Del 19/05/2011

I contenuti del presente documento sono continuamente soggetti ad aggiornamento.

La ZAVOLI si riserva pertanto il diritto di apportare aggiunte e/o modifiche senza preavviso alcuno