



Scheda di installazione

SCHEDA N°: Cod.FT-SDC-M16A-043.00-I del 14/05/09

TIPO CARBURANTE :	GPL		
COSTRUTTORE :	FIAT		
MODELLO :	SEDICI 16V	CILINDRATA:	1586
CODICE MOTORE :	M16A	POTENZA :	79 Kw
INIEZIONE TIPO :	MPI	ANNO :	2009
NORMA ANTIQUINAMENTO :	2003/76/CE-B		

AVVERTENZE GENERALI

La presente scheda riporta istruzioni e consigli per l'installazione di un impianto ZAVOLI tipo Alisei-Zeta sulla vettura cui si fa specifico riferimento. Per tutto quanto riguarda le operazioni e le procedure generali da seguire per una corretta installazione del sistema, in termini di sicurezza e buon funzionamento dell'impianto, si prega di far riferimento alla 1° parte del manuale generale.

MATERIALE OCCORRENTE

KIT ALISEI ZETA:121KSEDICI16T

Codice	Descrizione	Qt.
111KINJ-4NiF	KIT ALISEI INIEZIONE 4 CILINDRI NORMALE	1
200SA144U	CABLAGGIO STACCA INIETTORI UNIVERSALE	1
491052.02(v1)	GIGLER PER INIETTORE "PAN" D.2 – ZINCATO BIANCO	4
41020030T	MULTIVALVOLA TOROIDALE 200/204-30	1
4103202	KIT PRESA CARICA SPORTELLO BENZINA	1
2001050	SENSORE GPL PER M.V. TOMASETTO	1
5000048	TUBO FLESSIBILE D. 8	2
5000052	DADO BLOCCAGGIO TUBO FLEX D. 8	2
5000053	RACCORDO X TUBO FLEX D. 8	2
5000066	SFIATO A BAULE DIAM. 30 A GABBIA	2
50000110	TAPPETINO PROTEZIONE SERB. TOROIDALE	1
700T630I047	SERB. TOROIDALE INT. 630X200 – LT. 47	1
445.AIRBOX	KIT RIPARA E GONFIA PNEUMATICI AIR BOX	1
444FLUBE	FLASH LUBE	1
01.525.02	NIPLEX M10X1	1

I contenuti del presente documento sono continuamente soggetti ad aggiornamento.

La ZAVOLI si riserva pertanto il diritto di apportare aggiunte e/o modifiche senza preavviso alcuno

DESCRIZIONE COMPONENTI**A: RIDUTTORE DI PRESSIONE “ZETA”**

Fig.2

Il riduttore, va installato sulla campana ammortizzatore lato passeggero, come da figura 2.
Sul riduttore viene montata l'elettrovalvola gpl.
Vicino al riduttore viene montato il filtro gas.

Per un corretto funzionamento del riduttore **ZETA**, va eseguita la compensazione della pressione come da figura 2-1, che collega il riduttore con il collettore di aspirazione. Tale collegamento avviene con un tubo di gomma da \varnothing 5 mm, un estremo di questo tubo si collega al raccordo sul riduttore, l'altra estremità ad un raccordo in dotazione, da installare previa foratura e filettatura sul collettore di aspirazione. La posizione del foro deve essere precisamente a valle della valvola a farfalla e a monte delle diramazioni del collettore di aspirazione dirette ai singoli cilindri. Oltre al raccordo di compensazione, il riduttore è fornito di una valvola di sovrappressione (pos. 2) la quale anch'essa va collegata al collettore di aspirazione tramite tubo di gomma da \varnothing 5 mm. Con la medesima procedura di collegamento come sopra.

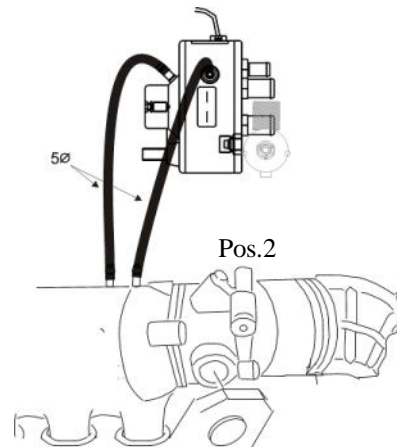


Fig.2-1

B: INIETTORI "PAN"

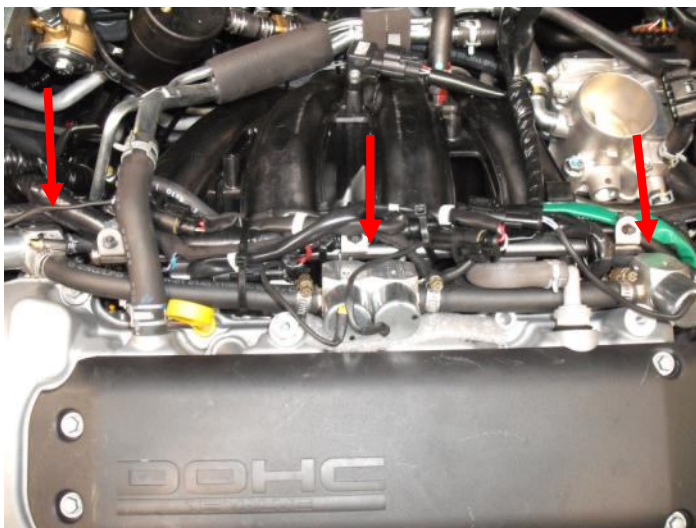


Fig.3

Posizionare gli iniettori PAN sopra al copri valvole in plastica utilizzando una staffa come da fig 3.

NB collegare il connettore dell'iniettore gas con anello marcato "A" in corrispondenza del 1° cilindro motore.

Avvitare i gigler di riduzione flusso, di diametro 2, prima di fissare gli iniettori. Per il fissaggio degli ugelli di iniezione sul collettore di aspirazione usare del liquido frena filetti.



Fig.3-1

Praticare i fori nel collettore in plastica, ad una distanza di circa 2 cm dal filo testa, come si vede in figura 3-1.

C: SENSORE MAP



Fissare il sensore MAP sulla scocca ammortizzatore lato guida, come da figura 4.

Il collegamento della depressione avviene con un tubo di gomma da Ø 4 mm, un estremo di questo tubo si collega al raccordo sul sensore contrassegnato con una "V", l'altra estremità ad un raccordo in dotazione, da installare previa foratura e filettatura sul collettore di aspirazione. L'altro collegamento, per la lettura della pressione sul rail iniettori, anche esso avviene con tubo di gomma da Ø 4 mm, un estremo di questo tubo si collega al raccordo sul sensore contrassegnato con una "P", l'altra estremità ad un raccordo in dotazione sul rail iniettori, come da figura 4-1.

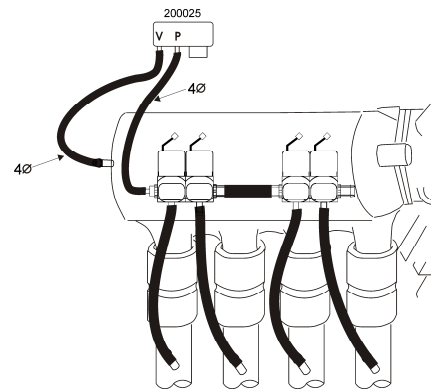


Fig. 4-1



Fig.4-2

Praticare i fori per la depressione sul collettore, come si vede in figura 4-2.

Passare con il tubo della depressione, come si vede in figura 4-3.



Fig.4-3

D: ECU GAS

Fig. 5

Posizionare la ECU gas sulla campana ammortizzatore lato passeggero, come da figura 5.

E- SENSORE TEMPERATURA GAS

Posizione il sensore di temperatura gas prima degli iniettori gas a 3 cm dagli stessi

F- SEGNALE GIRI

Effettuare il collegamento sul connettore bobina a 3 vie, filo GIALLO.

G- ALIMENTAZIONE

Collegarsi sui morsetti batteria
Filo ROSSO /NERO al positivo
Filo NERO al negativo

H- CABLAGGIO STACCA INIETTORI

Effettuare il collegamento sui connettori iniettori benzina:
collegare i fili BLU BLU/NERO al filo BLU/GIALLO del cilindro 1
collegare i fili ROSSO ROSSO/NERO al filo CELESTE/GIALLO del cilindro 2
collegare i fili VERDE VERDE/NERO al filo BLU/ROSSO del cilindro 3
collegare i fili GIALLO GIALLO/NERO al filo CELESTE/ARANCIO del cilindro 4
infine collegare i fili BIANCO/ROSSO 12v sotto chiave, al filo ROSSO/NERO del connettore iniettore benzina.

I- PRESA DIAGNOSI

Posizionare il connettore in posizione agevole alla connessione

L: COMMUTATORE

Fig. 6

Posizionare il commutatore come da figura 6. Per il fissaggio praticare il praticare un foro (\varnothing 12.5 mm) per il passaggio del relativo connettore. Eseguire, inoltre, una accurata pulizia della superficie adiacente il foro, per consentire un corretto incollaggio dell'adesivo, posto sul retro del commutatore

SERBATOIO

Fig.7

Posizionare il serbatoio nel vano porta ruota di scorta figura 7, orientare il serbatoio in modo che la multivalvola sia posizionata verso il lato posteriore del veicolo. Per il passaggio dei tubi gas, praticare il foro da diametro 50 e per il fissaggio due da 12.

Praticare il foro per passaggio tubi e fissare il serbatoio come si vede in figura 7-1e 7-2.



Fig. 7-1

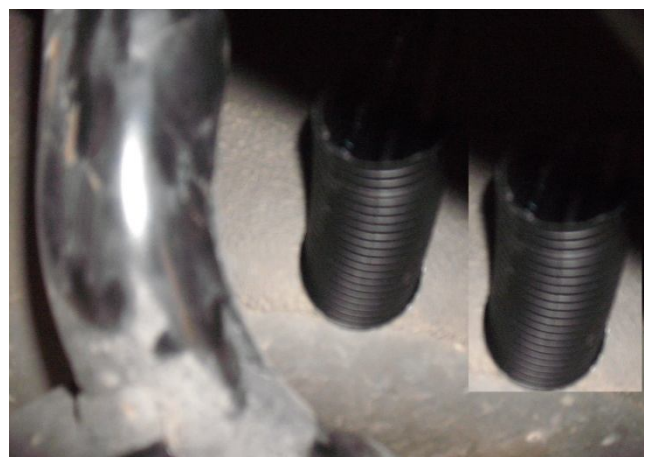
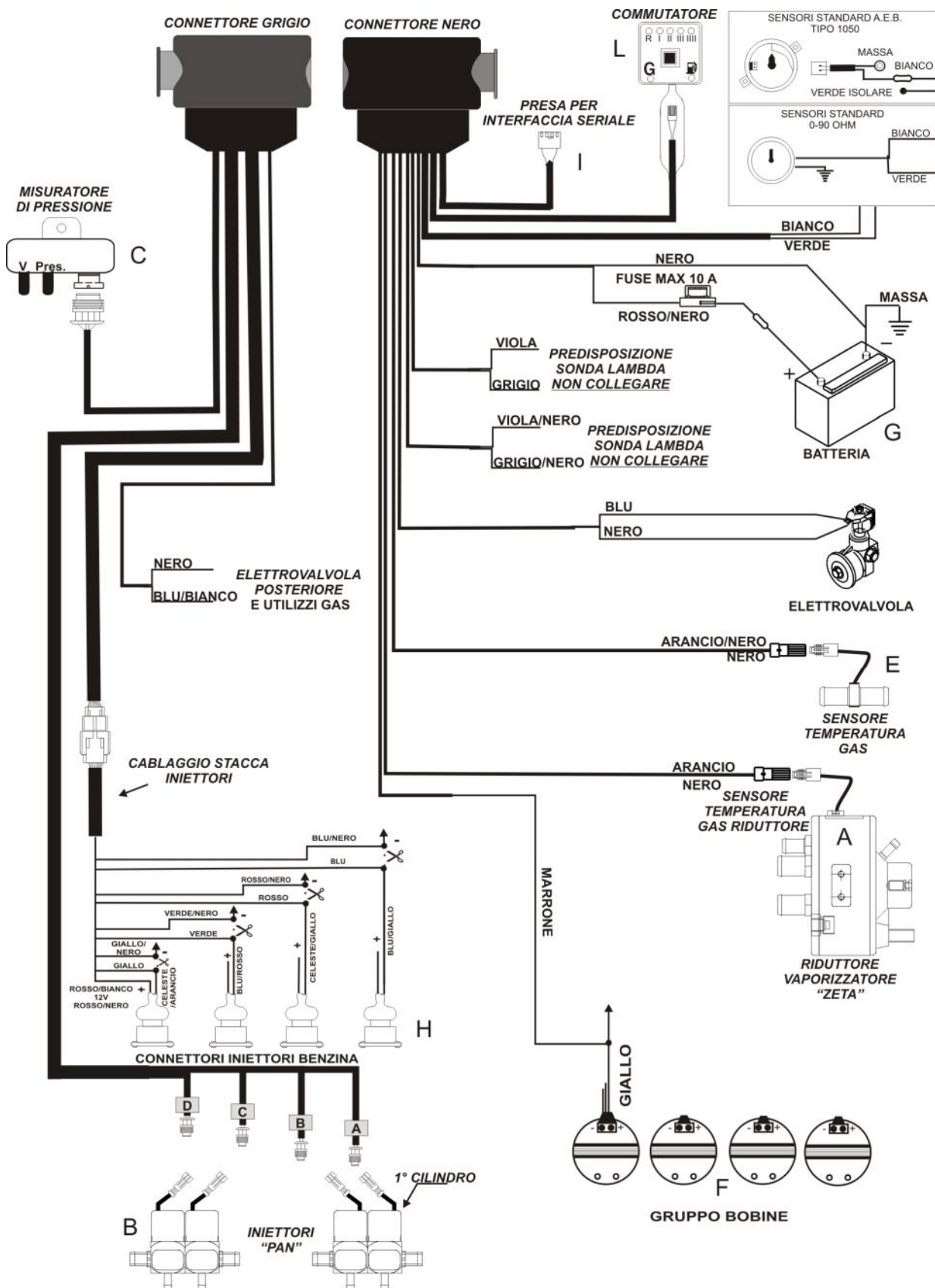


Fig.7-2

La presa carica sportello benzina va installata nel vano di rifornimento benzina figura 7-1



Fig.7-1



ZAVOLI srl FT-SDC-M16A-043.00-I Del 14/05/2009

I contenuti del presente documento sono continuamente soggetti ad aggiornamento.

La ZAVOLI si riserva pertanto il diritto di apportare aggiunte e/o modifiche senza preavviso alcuno