

## Scheda di installazione

**SCHEDA N°: FT-GP-TJ-198A4-051.01-I del 12/06/2009**

<b>TIPO CARBURANTE :</b>	GPL	
<b>COSTRUTTORE :</b>	FIAT	
<b>MODELLO :</b>	PUNTO T JET	<b>CILINDRATA:</b> 1368 cc.
<b>CODICE MOTORE</b>	198A4000	<b>POTENZA :</b> 88 kw
<b>INIEZIONE TIPO :</b>	MPI	<b>ANNO:</b> 2008
<b>NORMA ANTIQUINAMENTO :</b>	2003/76/CE-B (E4)	

### AVVERTENZE GENERALI

La presente scheda riporta istruzioni e consigli per l'installazione di un impianto ZAVOLI tipo Alisei-Zeta sulla vettura cui si fa specifico riferimento. Per tutto quanto riguarda le operazioni e le procedure generali da seguire per una corretta installazione del sistema, in termini di sicurezza e buon funzionamento dell'impianto, si prega di far riferimento alla 1° parte del manuale generale.

### MATERIALE OCCORRENTE

#### KIT ALISEI-ZETA: 121KGPUNTOT14T

Codice	Descrizione	Qt.
111KINJ-4SiF	KIT ALISEI INIEZIONE 4 CILINDRI SUPER	1
220SA144GP/TS	CABLAGGIO STACCA INIETTORI GR.PUNTO TS	1
491052.02 (v1)	GIGLER PER INIETTORI "PAN" D.2 ZINC. BIANCO	4
41020030T/S	MULTIVALVOLA TOROIDALE SUPER 200/204-30°	1
4103202	KIT PRESA CARICA SPORTELLO BENZINA	1
2001050	SENSORE GPL PER M.V. TOMASETTO	1
50000110	TAPPETINO PROTEZIONE SERBATOI TOROID	1
5000048	TUBO FLESSIBILE D. 8	2
5000052	DADO BLOCCAGGIO TUBO FLEX D. 8	2
5000053	RACCORDO X TUBO FLEX D. 8	2
5000066	SFIATO A BAULE DIAM. 30 A GABBIA	2
700T630I047	SERB. TORO. INTE - 630x200 - LT. 47	1
445.AIRBOX	KIT RIPARA E GONFIA PNEUMATICI AIR BOX	1
491050 (v1)	RESCHE COLLETTORE CON FORO	4

**DESCRIZIONE COMPONENTI****A: RIDUTTORE DI PRESSIONE “ZETA”**

Il riduttore, va installato sotto il lungherone lato guida, come da figura 2

Fig.2

Per un corretto funzionamento del riduttore **ZETA**, va eseguita la compensazione della pressione come da figura 2-1, che collega il riduttore con il collettore di aspirazione. Tale collegamento avviene con un tubo di gomma da  $\varnothing 5$  mm, un estremo di questo tubo si collega al raccordo sul riduttore, l'altra estremità ad un raccordo in dotazione, da installare previa foratura e filettatura sul collettore di aspirazione. La posizione del foro deve essere precisamente a valle della valvola a farfalla e a monte delle diramazioni del collettore di aspirazione dirette ai singoli cilindri, Oltre al raccordo di compensazione, il riduttore è fornito di una valvola di sovrappressione ( pos. 2) la quale anch'essa va collegata al collettore di aspirazione tramite tubo di gomma da  $\varnothing 5$  mm. Con la medesima procedura di collegamento come sopra.

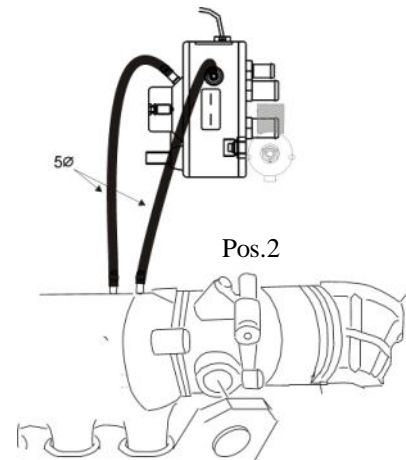
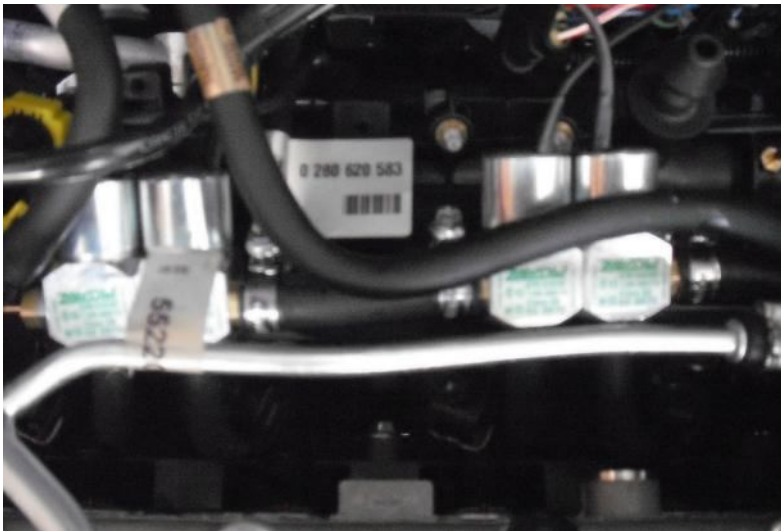


Fig.2-1

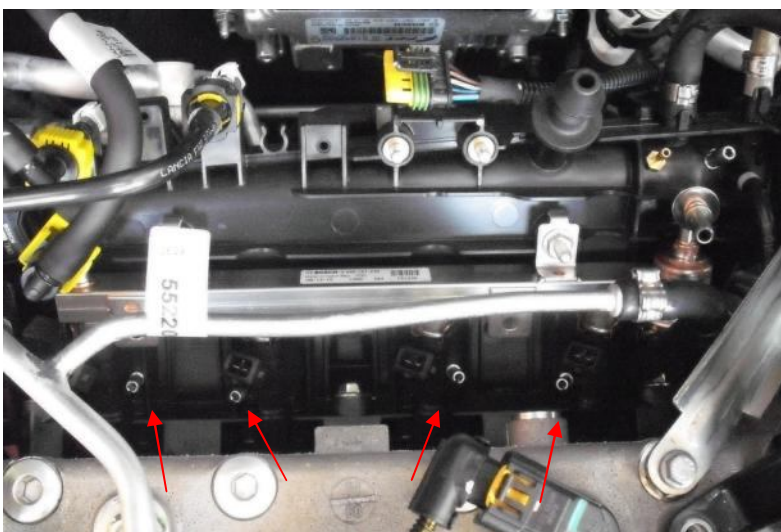
## B: INIETTORI "PAN"



Posizionare gli iniettori PAN tra i collettori di aspirazione e le bobine di accensione.

NB collegare il connettore dell'iniettore gas con anello marcato "A" in corrispondenza del 1° cilindro motore. Avvitare i giglier di riduzione flusso, di diametro 2, prima di fissare gli iniettori. Per il fissaggio degli ugelli di iniezione sul collettore di aspirazione usare del liquido frena filetti.

Fig.3



Praticare i fori sul collettore, come si vede in figura 3-1.

Fig. 3-1

I contenuti del presente documento sono continuamente soggetti ad aggiornamento.

La ZAVOLI si riserva pertanto il diritto di apportare aggiunte e/o modifiche senza preavviso alcuno



Usare ugelli di iniezione opzionale cod. 491050, come da figura 3-2. L'ugello iniezione in figura, la sua particolarità è che il flusso oltre ad fluire dal basso ha un altro foro longitudinale sul corpo, che è contrassegnato da un punto incassato sulla battuta che serve a riconoscere dove è rivolto il foro. Il punto ci servirà da riferimento durante l'installazione per indirizzare il flusso in modo corretto. Per il fissaggio degli ugelli di iniezione sul collettore di aspirazione usare del liquido frena filetti.



Fig. 3-2

### C: SENSORE MAP



Fig. 4

Fissare il sensore MAP sulla paratia frontale, come da figura 4.

Il collegamento della depressione avviene con un tubo di gomma da Ø 4 mm, un estremo di questo tubo si collega al raccordo sul sensore contrassegnato con una "V", l'altra estremità ad un raccordo in dotazione, da installare previa foratura e filettatura sul collettore di aspirazione. L'altro collegamento, per la lettura della pressione sul rail iniettori, anche esso avviene con tubo di gomma da Ø 4 mm, un estremo di questo tubo si collega al raccordo sul sensore contrassegnato con una "P", l'altra estremità ad un raccordo in dotazione sul rail iniettori, come da figura 4-1.

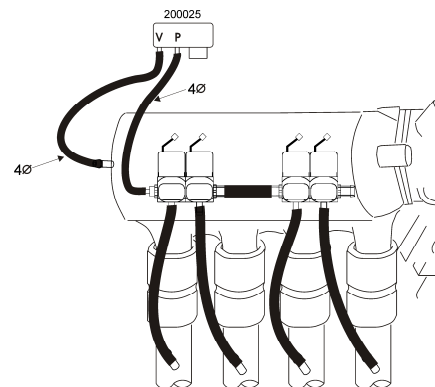


Fig. 4-1

**D: ECU GAS**

Fig. 5

Posizionare la ECU gas sulla campana ammortizzatore dietro il filtro aria, come da figura 5.

**E- SENSORE TEMPERATURA GAS**

Posizionare il sensore di temperatura gas prima degli iniettori gas a 3 cm dagli stessi

**F- SEGNALE GIRI**

Effettuare il collegamento sul connettore bobina a 3 vie, della prima bobina al pin n°3

**G- ALIMENTAZIONE**

Collegarsi sui morsetti batteria  
Filo ROSSO /NERO al positivo  
Filo NERO al negativo

**H- CABLAGGIO STACCA INIETTORI**

Collegarsi al connettore NERO a 5 vie, posizionato davanti al corpo farfallato, tramite il cablaggio stacca-iniettori in dotazione.

**I- PRESA DIAGNOSI**

Posizionare il connettore in posizione agevole alla connessione

**L: COMMUTATORE**

Fig.6

Il cablaggio del commutatore entra nell'abitacolo attraverso il passacavo originale a destra del servofreno. Posizionare il commutatore come da figura 6.

Per il fissaggio praticare il praticare un foro ( $\varnothing$  12.5 mm) per il passaggio del relativo connettore. Eseguire, inoltre, una accurata pulizia della superficie adiacente il foro, per consentire un corretto incollaggio dell'adesivo, posto sul retro del commutatore

**SERBATOIO**

Fig. 7

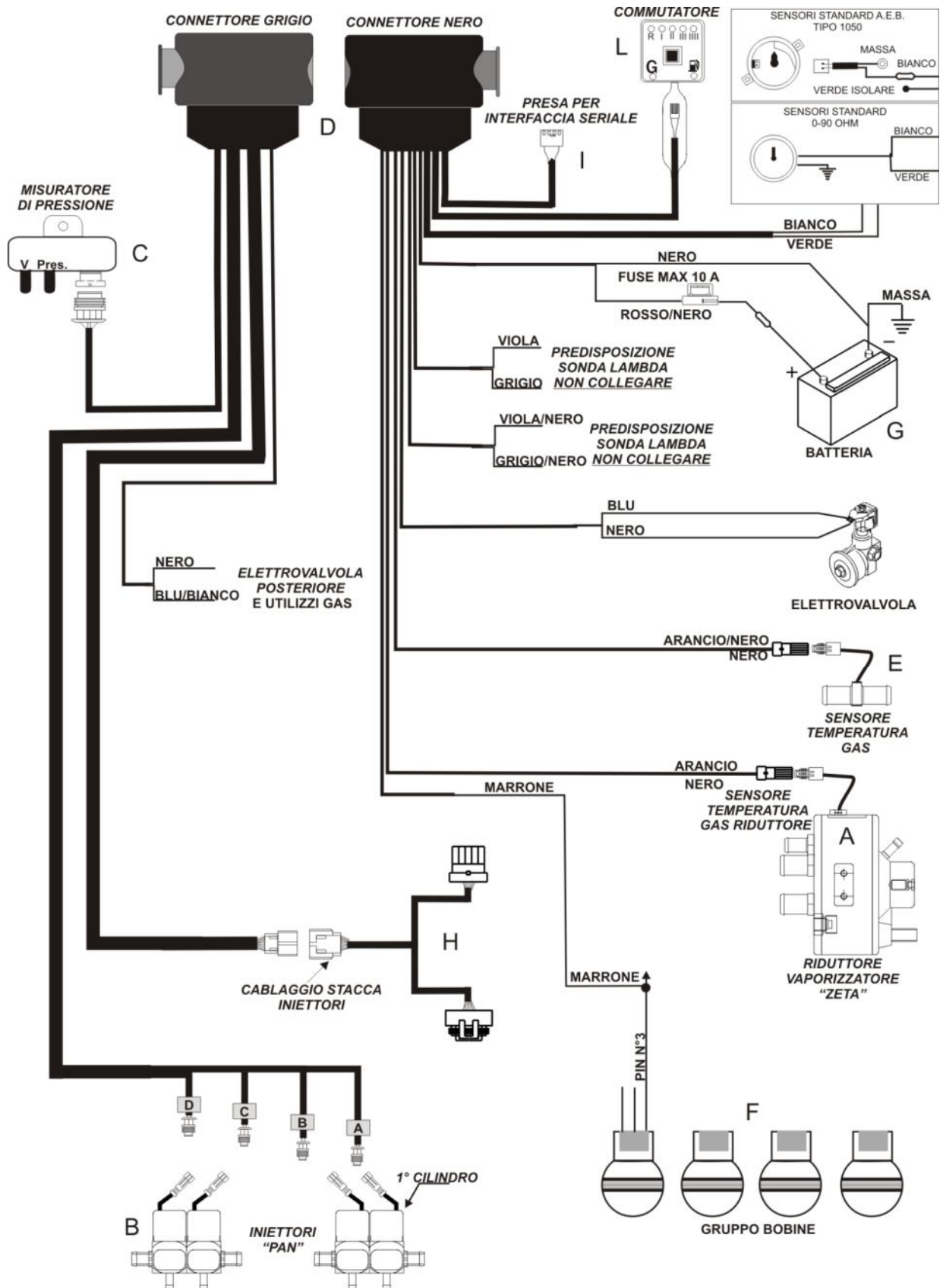
Posizionare il serbatoio nel vano porta ruota di scorta figura 7, orientare il serbatoio in modo che la multivalvola sia posizionata verso il lato posteriore del veicolo.

Per il passaggio dei tubi gas, praticare il foro da diametro 50 e per il fissaggio due da 12.



Fig. 7-1

La presa carica sportello benzina va installata nel vano di rifornimento benzina 7-1.



ZAVOLI srl FT-GP-TJ-198A4-051.00-I Del 12/06/2009

I contenuti del presente documento sono continuamente soggetti ad aggiornamento.

La ZAVOLI si riserva pertanto il diritto di apportare aggiunte e/o modifiche senza preavviso alcuno